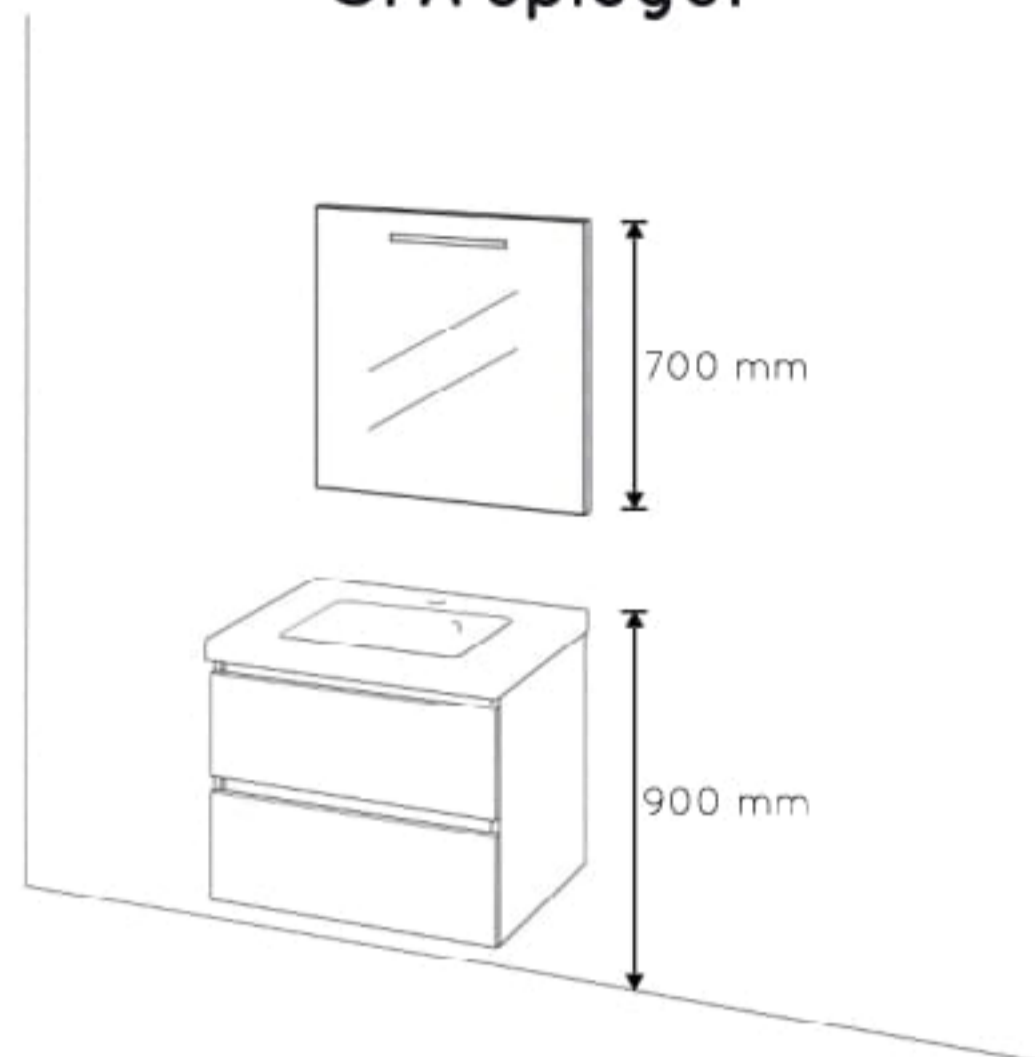
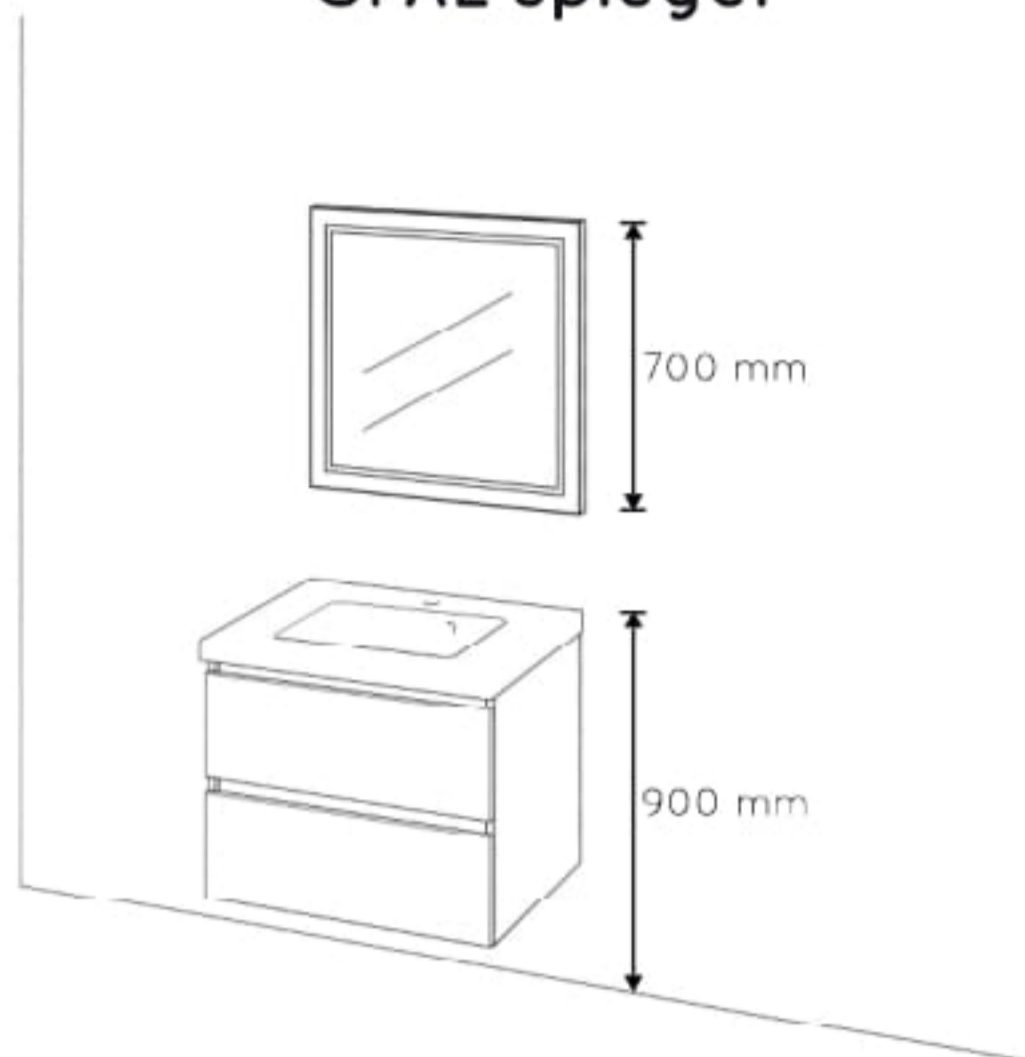


SPIEGELS: SPA / SPAL / SPTA / SPON / SPLD / SPUV

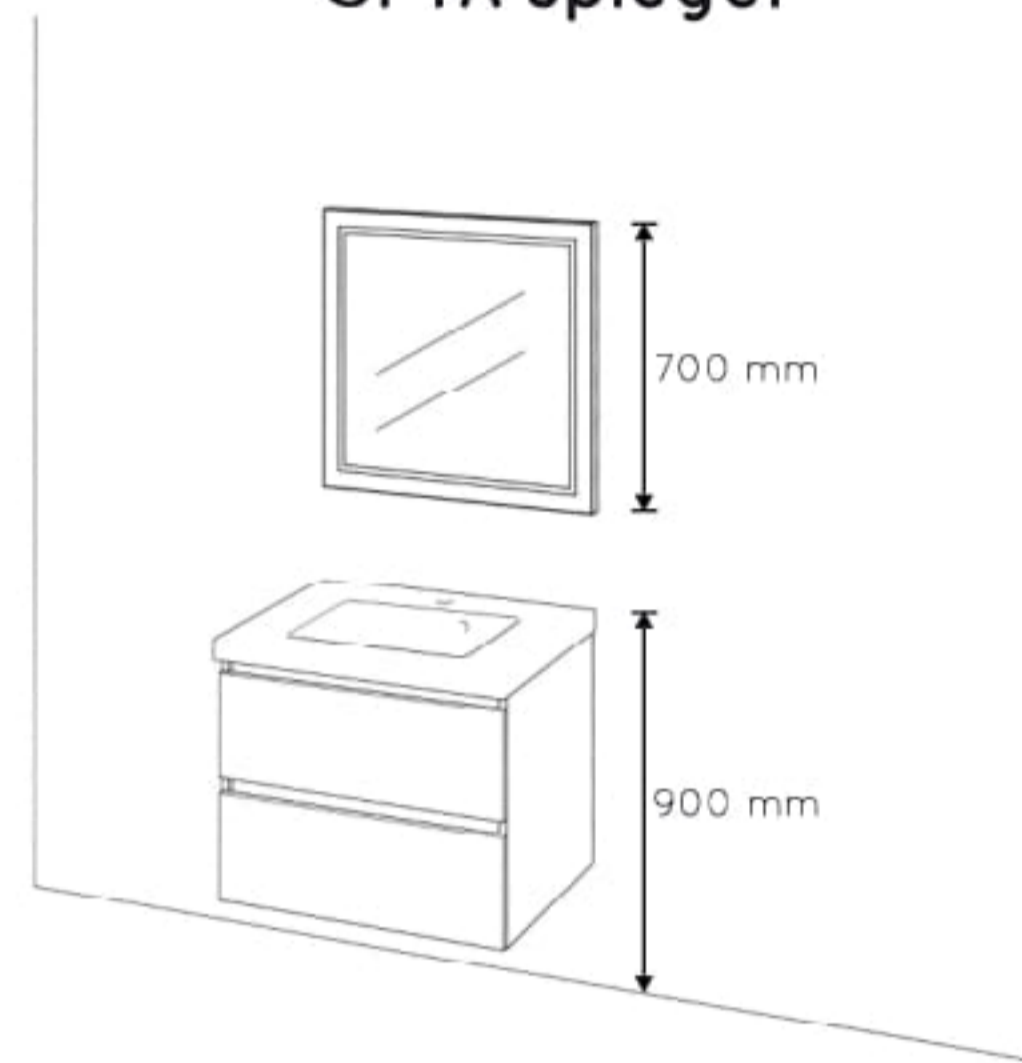
SPA spiegel



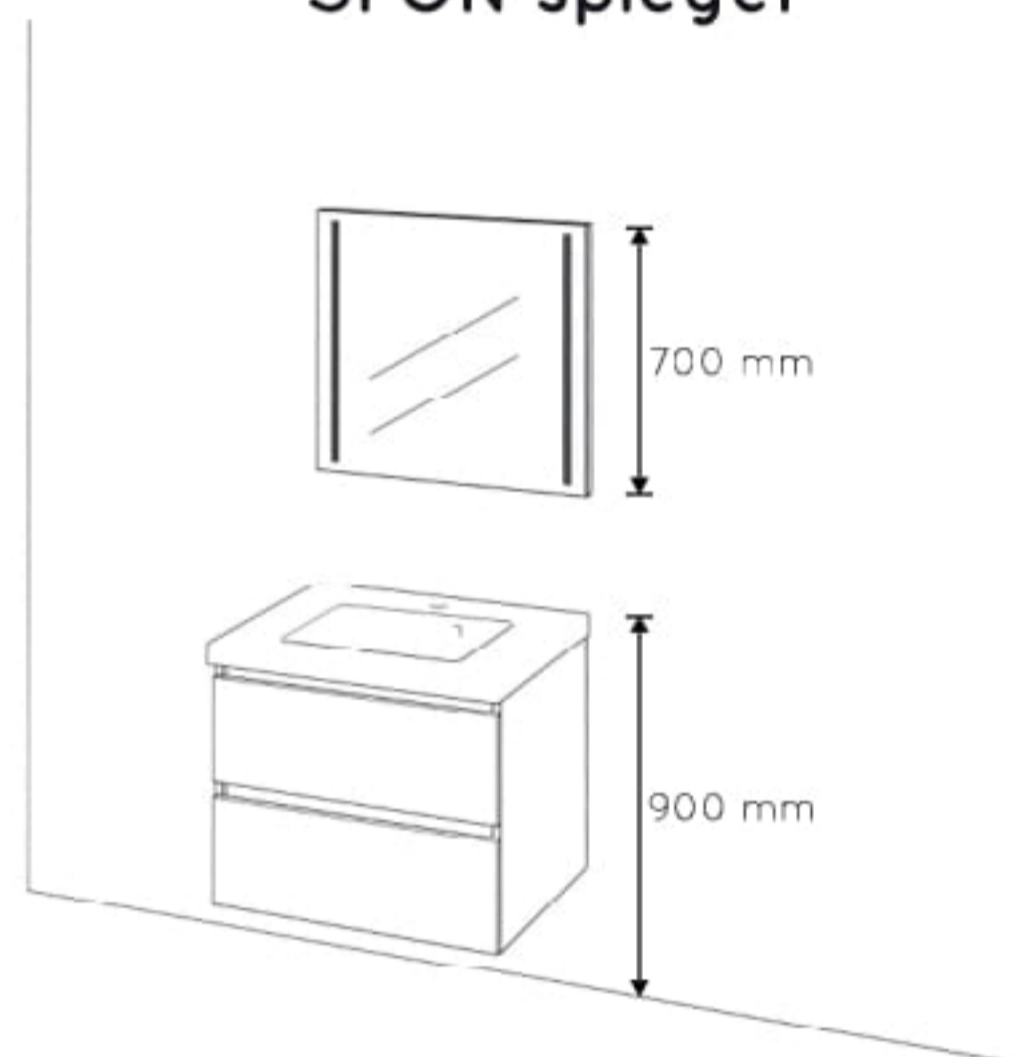
SPAL spiegel



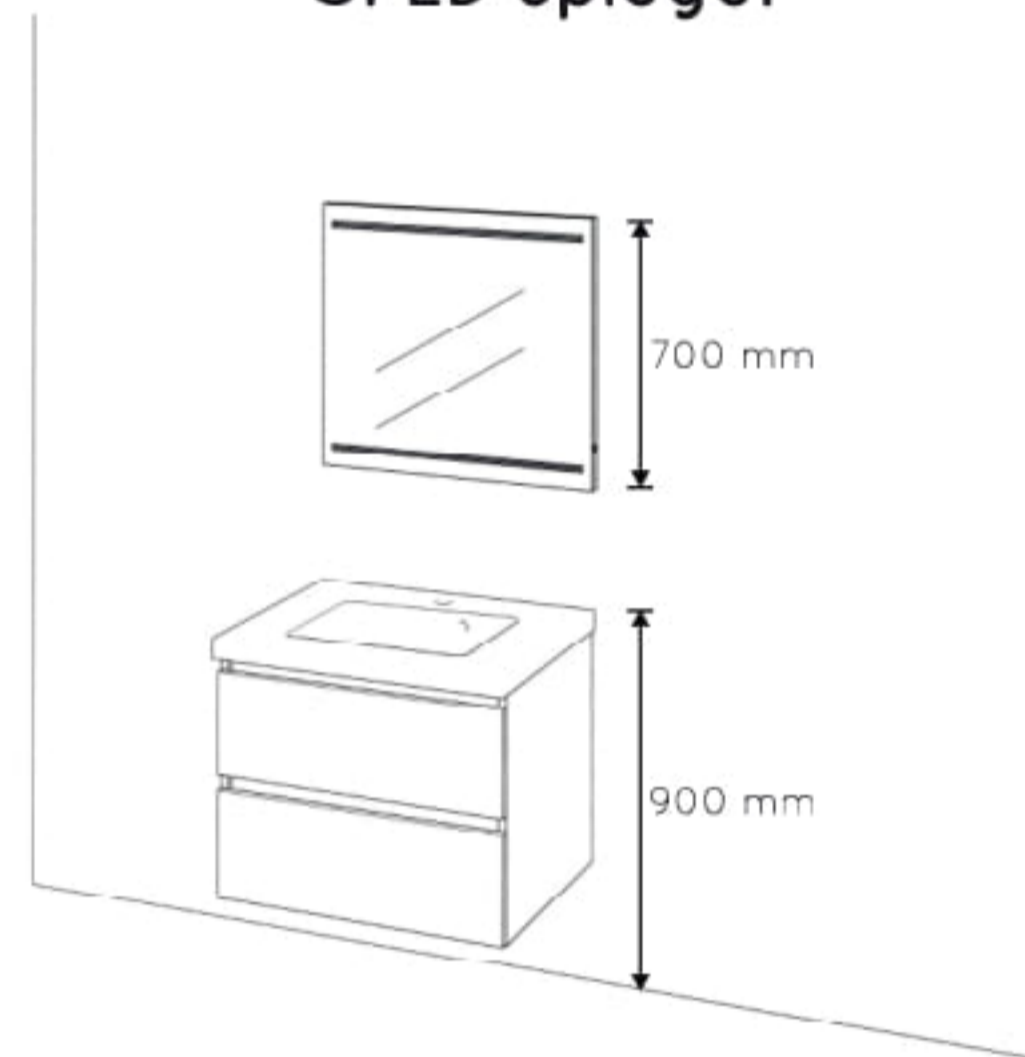
SPTA spiegel



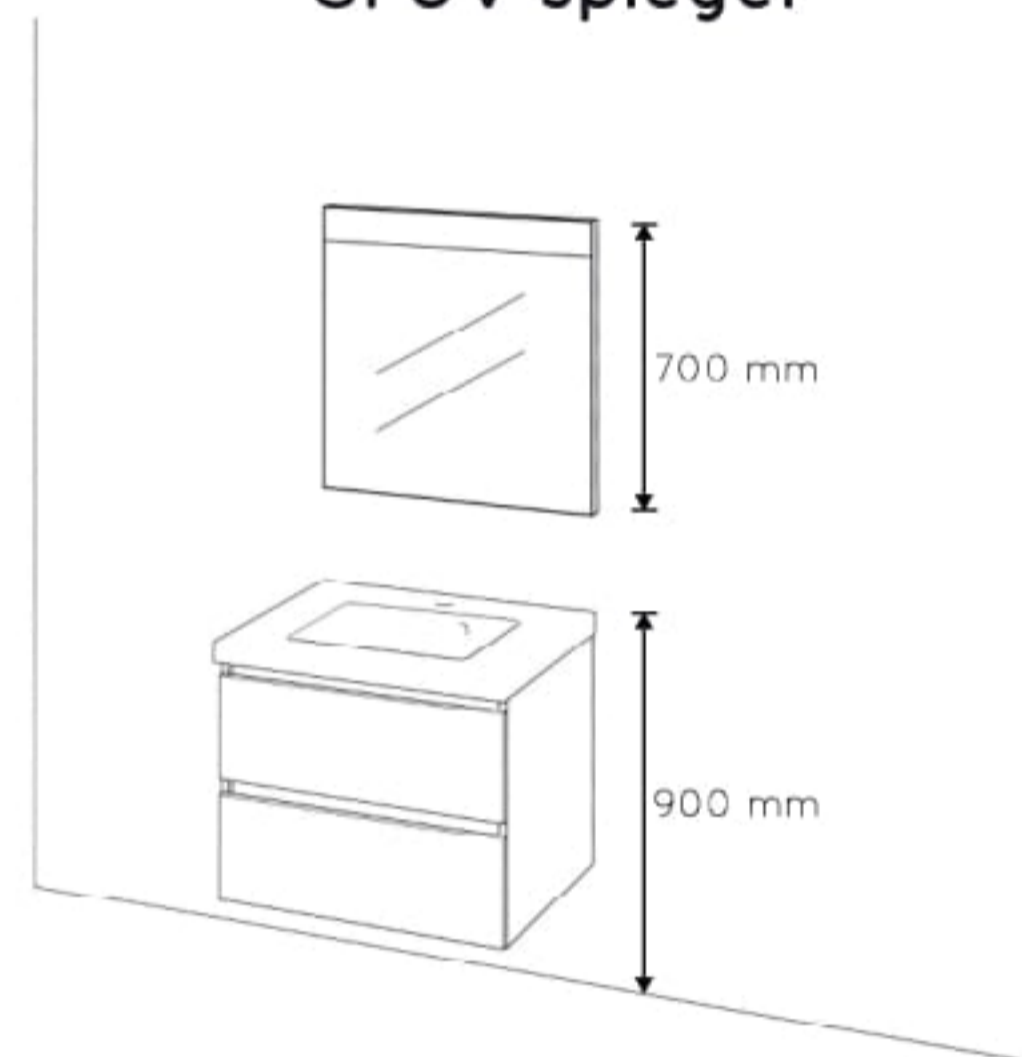
SPON spiegel



SPLD spiegel



SPUV spiegel



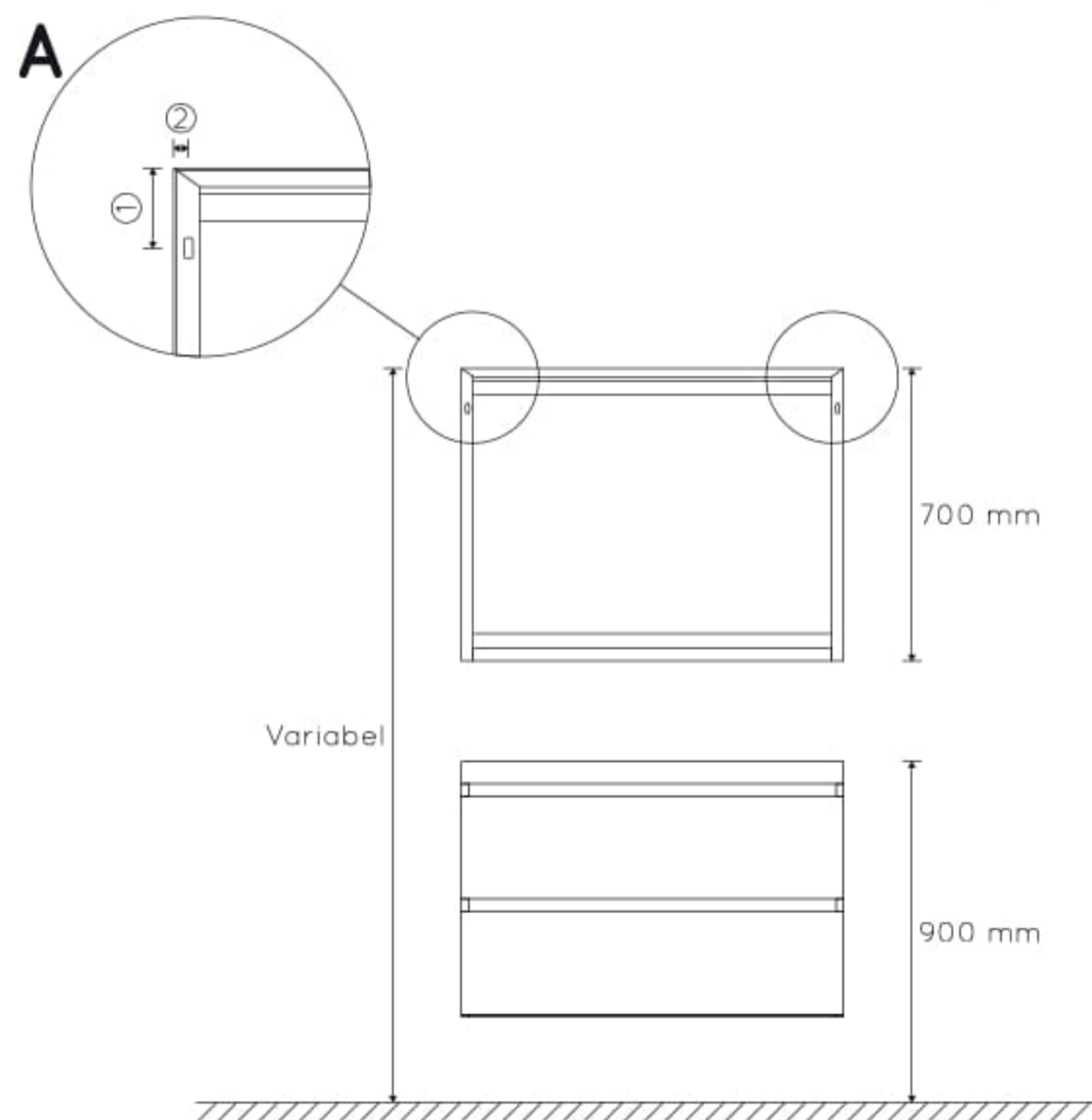
Info

In de achterzijde van bovenstaande spiegels (SPA, SPAL, SPTA, SPON, SPLD en SPUV) bevinden zich zowel links als rechtsboven twee uitsparingen t.b.v. de ophanghaken (**detail A**).

U boort op de maat, zoals aangegeven bij detail A, een gat van $\varnothing 8$ mm, ongeveer 50 mm diep. **Zie hieronder voor elke spiegel de bijbehorende maat.**

Na plaatsing van de plug, kunt u de haak erin draaien totdat deze ongeveer 12 mm uit het gat steekt. Nu kunt u de spiegel ophangen.

SPA Spiegel	① 115 mm	② 15 mm
SPAL Spiegel	① 94 mm	② 10 mm
SPTA Spiegel	① 154 mm	② 62 mm
SPON Spiegel	① 115 mm	② 15 mm
SPLD Spiegel	① 115 mm	② 15 mm
SPUV Spiegel	① 223 mm	② 12 mm



Let op: spiegel nooit tegen muur vastkitten!