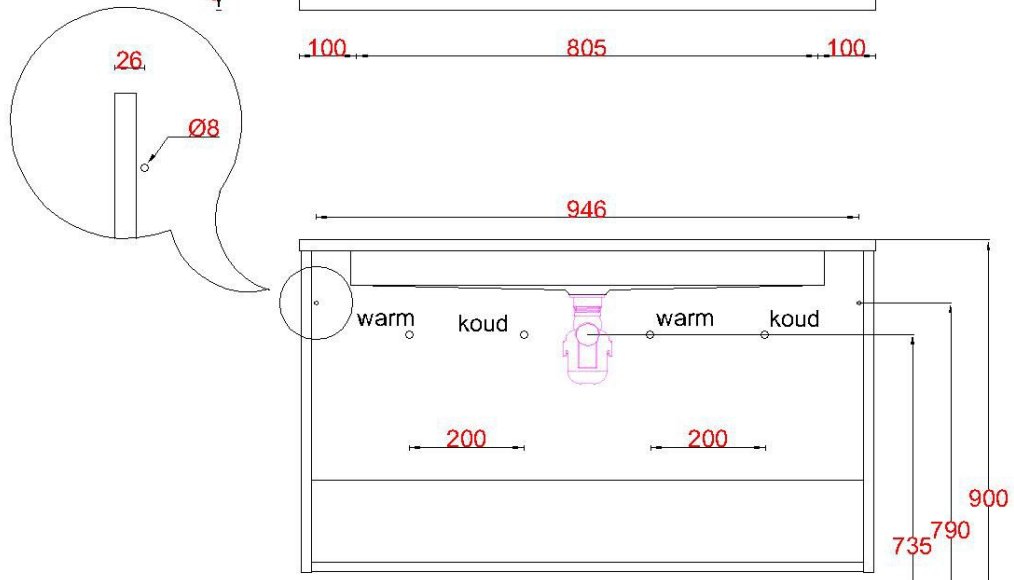
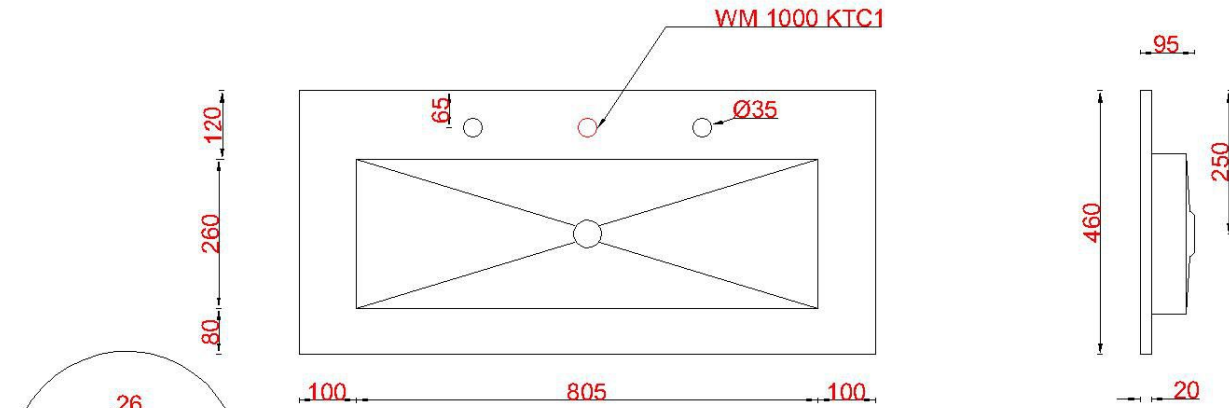


# Wastafelblad

WK 1000 CSO + WM 1000 KTC2



**LET OP:** Controleer maten altijd in het werk met uw bestelde artikel. (meten is weten)

**ACHTUNG:** Prüfen Sie stets die Dimensionen in der Arbeit mit den bestellte Ware.

