

3. Spiegels & Spiegelkasten

Let op: om beschadigingen te voorkomen, zet nooit meubels direct op de grond.

Zorg voor een zachte ondergrond, gebruik eventueel het verpakkingsmateriaal om eronder te leggen. Beschermhoeken pas verwijderen nadat spiegel is geplaatst. Voordat u begint met het plaatsen van het meubel, controleert u elk artikel bij het uitpakken eerst of het artikel geen gebreken vertoont. Gebreken en/of manco's die 24 uur na montage aan de dealer worden doorgegeven, worden niet in behandeling genomen. **“Gemonteerd is geaccepteerd”.**
(voor onderhoudsadviezen blz. 03)

Let op: spiegel nooit tegen muur vastkitten!

Spiegels: SPO | SPO 500 | SPOLED | SPOLED 500 | SPH | SPM | SPM LED

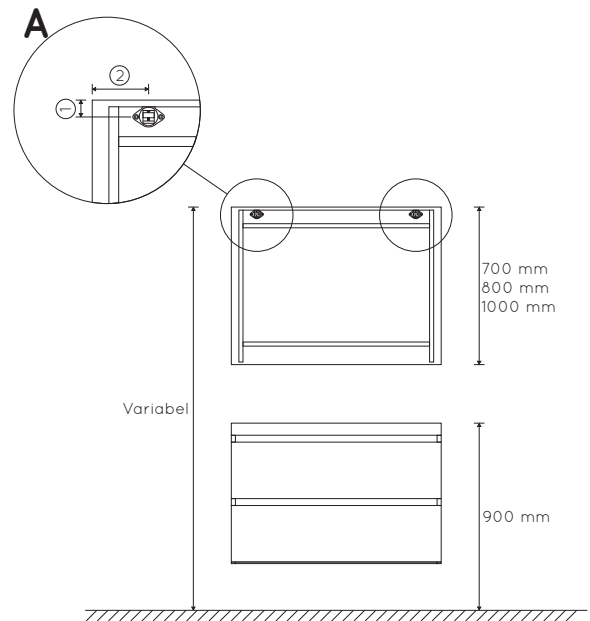
Op de achterzijde van de spiegelachterwand zitten boven twee ophangingen die verstelbaar zijn in hoogte (**zie detail A**). U boort op de maat, zoals aangegeven bij detail A, een gat van \varnothing 8 mm, ongeveer 50 mm diep. **Zie hieronder voor elke spiegel de bijbehorende maat.**

Na plaatsing van de plug, kunt u de haak erin draaien totdat deze ongeveer 12 mm uit het gat steekt.

Nu kunt u de spiegel ophangen.

Met de twee schroeven die aan de bovenzijde van de ophanging zitten, kunt u nu de spiegel in hoogte verstellen.

SPO(LED) Spiegel	① 42 mm	② 100 mm
SPO(LED) 500 Spiegel	① 42 mm	② 100 mm
SPM(LED) Spiegel	① 42 mm	② 100 mm
SPH Spiegel	① 42 mm	② 100 mm



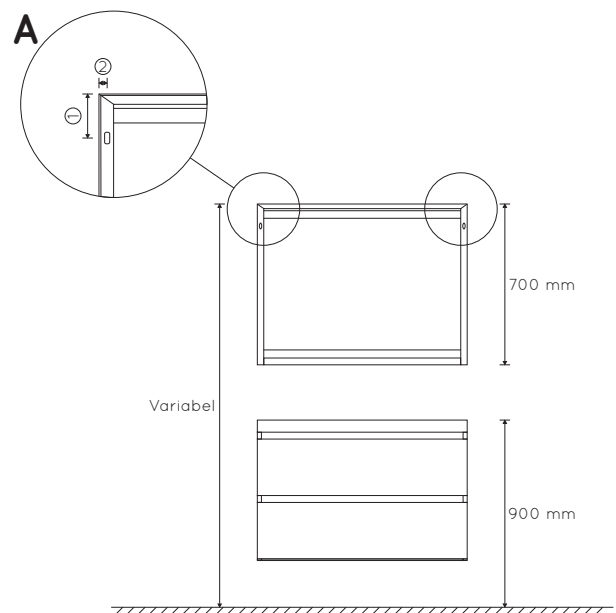
Spiegels: SPAG | SPAL | SPTT | SPLD | SPUV

In de achterzijde van bovenstaande spiegels (SPA, SPAL, SPTA, SPON, SPLD en SPUV) bevinden zich zowel links als rechtsboven twee uitsparingen t.b.v. de ophanghaken (**detail A**).

U boort op de maat, zoals aangegeven bij detail A, een gat van \varnothing 8 mm, ongeveer 50 mm diep. **Zie hieronder voor elke spiegel de bijbehorende maat.**

Na plaatsing van de plug, kunt u de haak erin draaien totdat deze ongeveer 12 mm uit het gat steekt. Nu kunt u de spiegel ophangen.

SPAG Spiegel	① 115 mm	② 15 mm
SPAL Spiegel	① 94 mm	② 10 mm
SPTT Spiegel	① 154 mm	② 62 mm
SPLD Spiegel	① 115 mm	② 15 mm
SPUV Spiegel	① 223 mm	② 12 mm



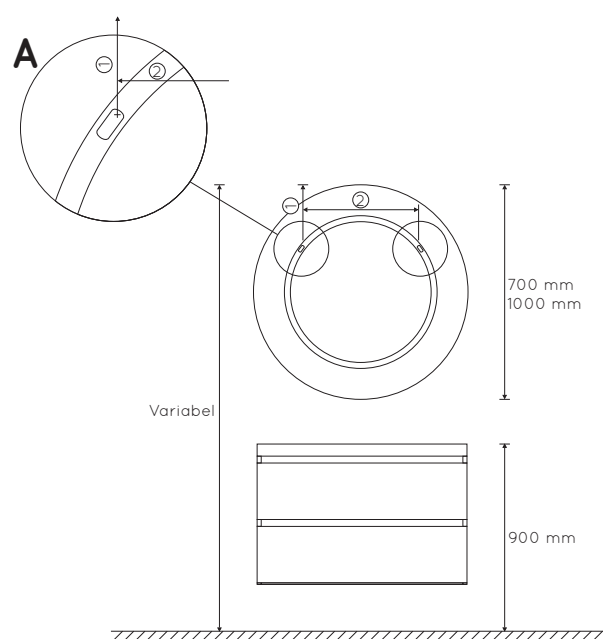
Spiegels: SPR LED (rond)

In de achterzijde van de ronde spiegels (SPR 700 LED en SPR 1000 LED) bevinden zich zowel links als rechts twee uitsparingen t.b.v. de ophanghaken (**detail A**).

U boort op de maat, zoals aangegeven bij detail A, een gat van \varnothing 8 mm, ongeveer 50 mm diep. **Zie hieronder voor elke spiegel de bijbehorende maat.**

Na plaatsing van de plug, kunt u de haak erin draaien totdat deze ongeveer 12 mm uit het gat steekt. Nu kunt u de spiegel ophangen.

SPR 700 LED spiegel	① 200 mm	② 285 mm
SPR 1000 LED spiegel	① 200 mm	② 675 mm



Spiegels: SPOVA (ovaal)

In de achterzijde van de ovale spiegels (SPOVA 800, SPOVA 1000 en SPOVA 1200) bevinden zich zowel links als rechts twee uitsparingen t.b.v. de ophanghaken (**detail A**).

U boort op de maat, zoals aangegeven bij detail A, een gat van \varnothing 8 mm, ongeveer 50 mm diep. **Zie hieronder voor elke spiegel de bijbehorende maat.**

Na plaatsing van de plug, kunt u de haak erin draaien totdat deze ongeveer 12 mm uit het gat steekt. Nu kunt u de spiegel ophangen.

SPOVA 800 spiegel	① 210 mm	② 380 mm
SPOVA 1000 spiegel	① 210 mm	② 380 mm
SPOVA 1200 spiegel	① 210 mm	② 380 mm

