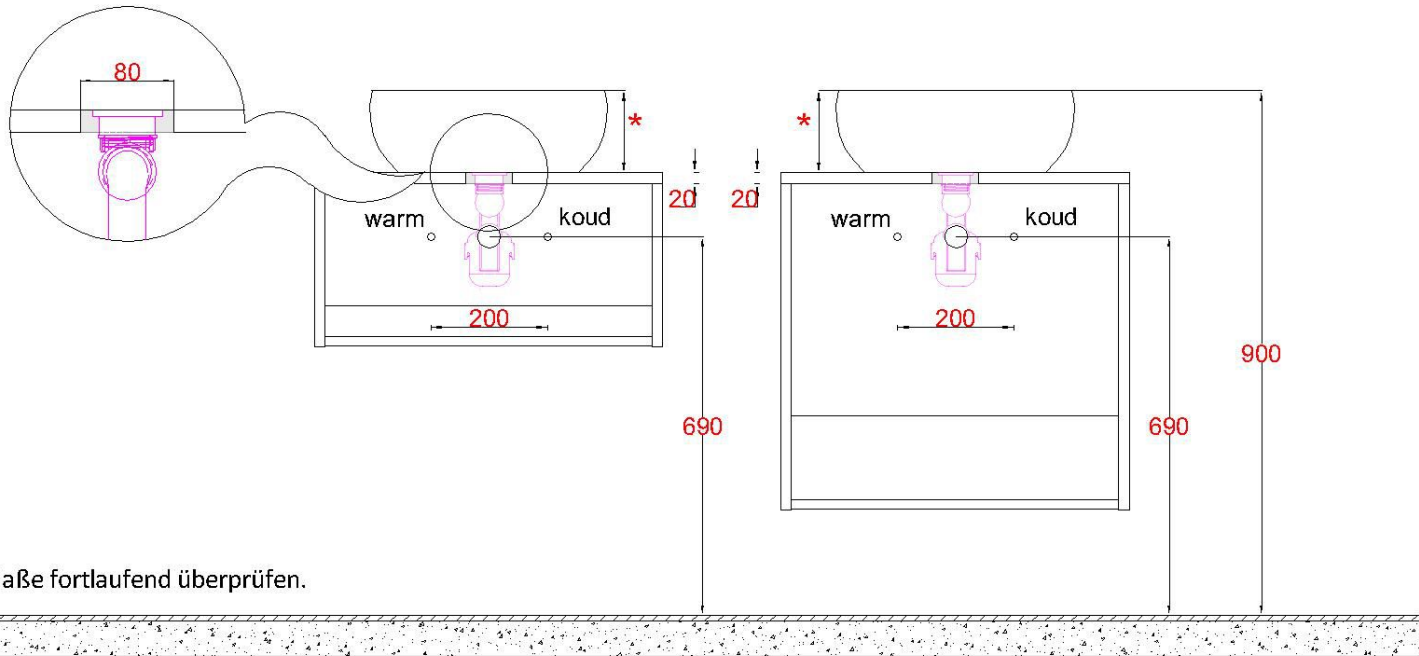


Beton

Höhe Ablauf bei Aufsatzbecken ist immer 690mm vom Boden

*Achtung:
Aufhängungs-Höhe des Schrankes variiert je nach Höhe der Aufsatzbecken

Abwasseranschluss direkt an der Unterseite des Waschtisches, wie in den Allgemeine Montagevorschriften und Garantiebedingungen beschrieben.



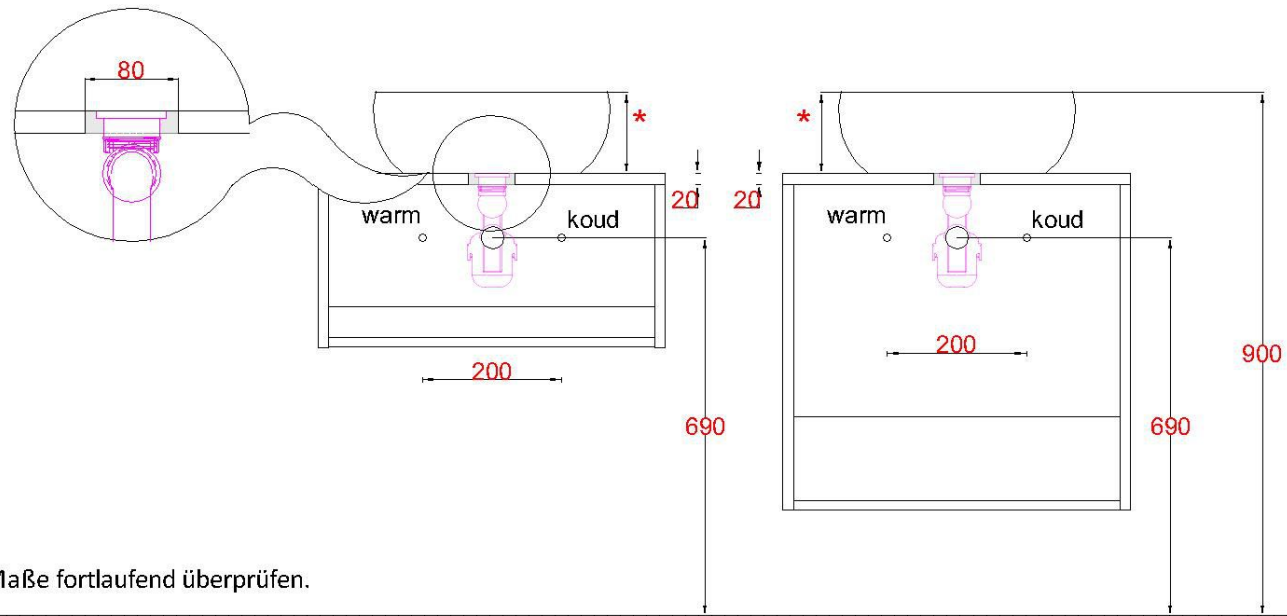
ACHTUNG: Bitte stets die angegebenen Maße fortlaufend überprüfen.

Cera

Höhe Ablauf bei Aufsatzbecken ist immer 690mm vom Boden

*Achtung:
Aufhängungs-Höhe des Schrankes variiert je nach Höhe der Aufsatzbecken

Abwasseranschluss direkt an der
Unterseite des Waschtisches, wie in den
Allgemeine Montagevorschriften und Garantiebedingungen beschrieben.



ACHTUNG: Bitte stets die angegebenen Maße fortlaufend überprüfen.

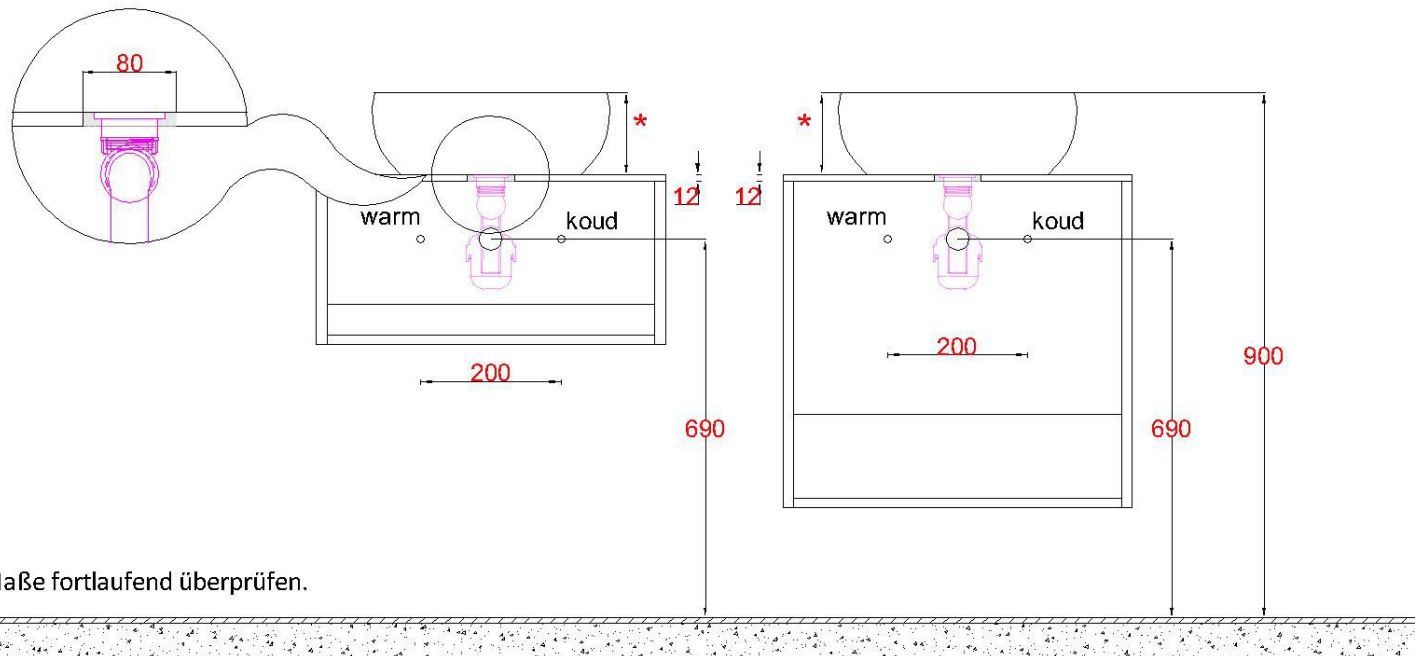
Hi-Macs

Höhe Ablauf bei Aufsatzbecken ist immer 690mm vom Boden

* Achtung:

Aufhängungs-Höhe des Schrankes variiert je nach Höhe der Aufsatzbecken

Abwasseranschluss direkt an der Unterseite des Waschtisches, wie in den Allgemeine Montagevorschriften und Garantiebedingungen beschrieben.



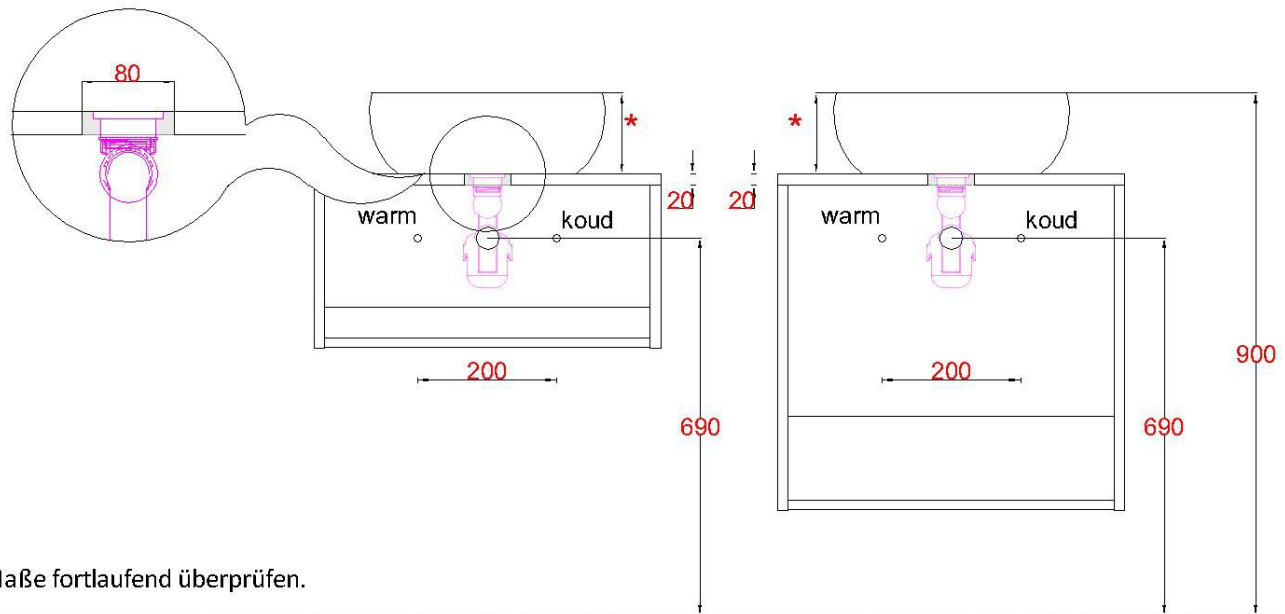
ACHTUNG: Bitte stets die angegebenen Maße fortlaufend überprüfen.

HPL20

Höhe Ablauf bei Aufsatzbecken ist immer 690mm vom Boden

* Achtung:
Aufhängungs-Höhe des Schrankes variiert je nach Höhe der Aufsatzbecken

Abwasseranschluss direkt an der
Unterseite des Waschtisches, wie in den
Allgemeine Montagevorschriften und Garantiebedingungen beschrieben.



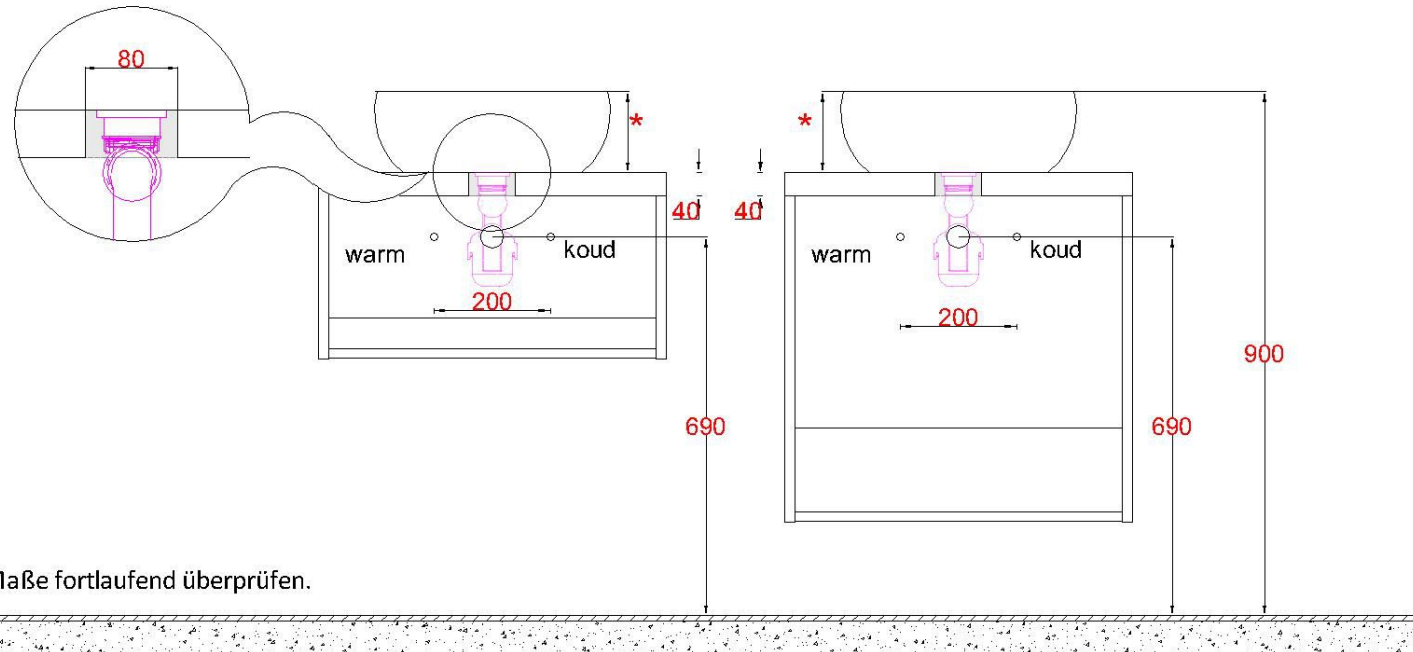
HPL40

Höhe Ablauf bei Aufsatzbecken ist immer 690mm vom Boden

*Achtung:

Aufhängungs-Höhe des Schrankes variiert je nach Höhe der Aufsatzbecken

Abwasseranschluss direkt an der Unterseite des Waschtisches, wie in den Allgemeine Montagevorschriften und Garantiebedingungen beschrieben.



ACHTUNG: Bitte stets die angegebenen Maße fortlaufend überprüfen.