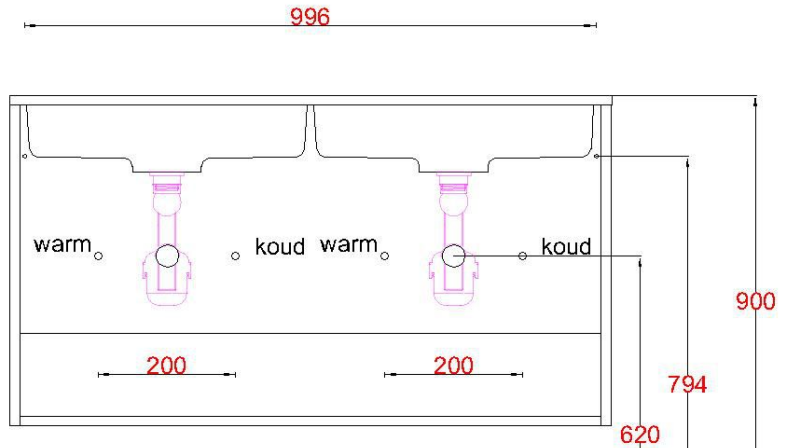
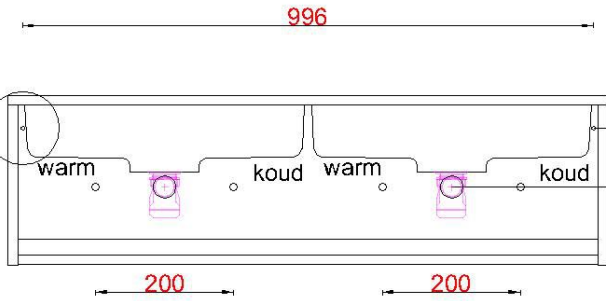
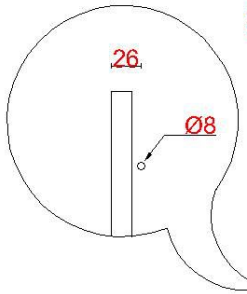
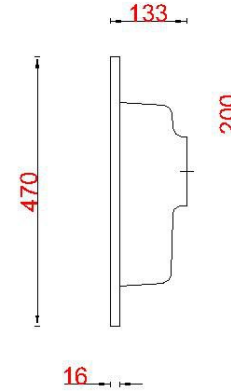
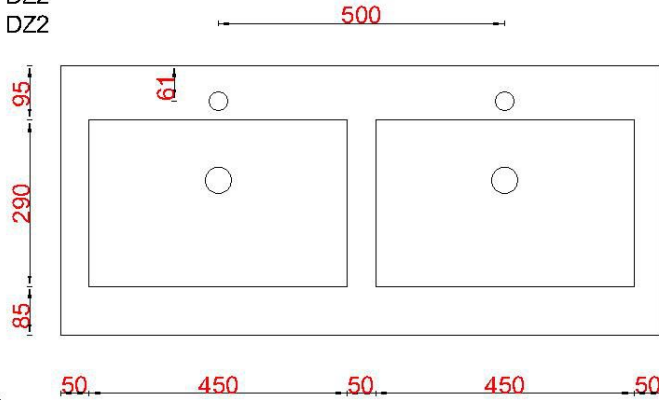


# Wastafelblad

WK 1035 DZ + WM 1050 DZ2  
WK 1050 DZ + WM 1050 DZ2



**LET OP:** Controleer maten altijd in het werk met uw bestelde artikel. (meten is weten)  
**ACHTUNG:** Prüfen Sie stets die Dimensionen in der Arbeit mit den bestellte Ware.