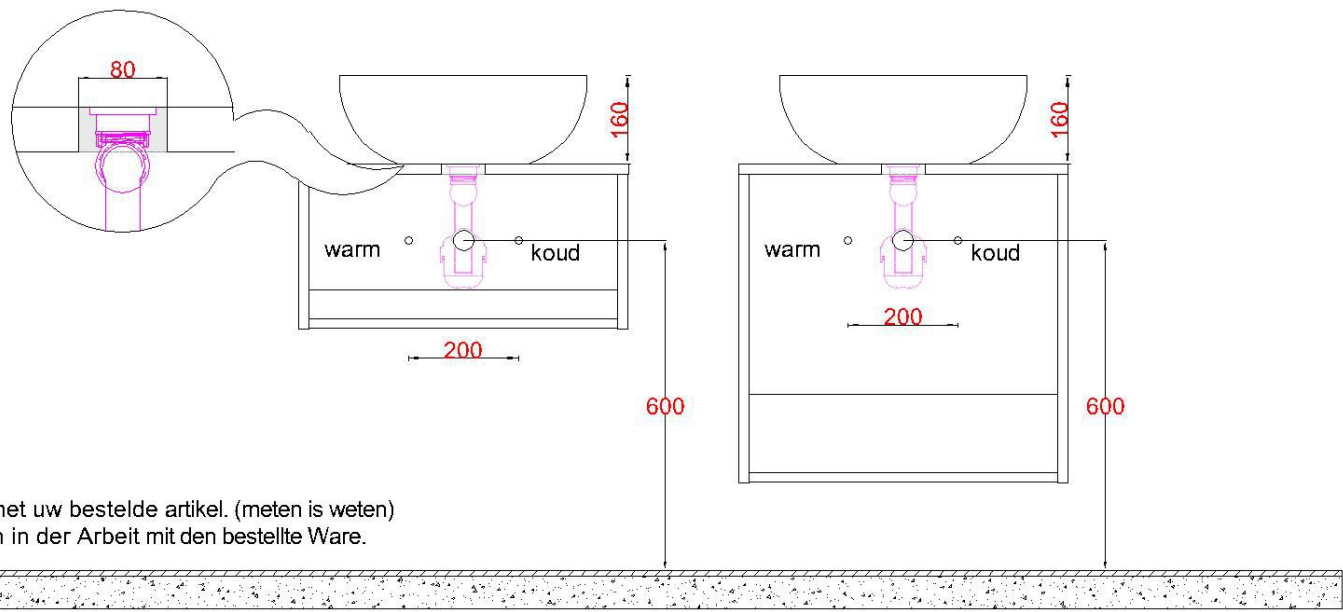


HPL20 + Keramiek 450
WBV + Keramiek 450
WCV + Keramiek 450

WM 4531 OPK0
WM 4532 OPK0
WM 4533 OPK0

Schließen Sie den Abfluss wie abgebildet direkt an die untere Schale an
in der allgemeinen Montageanleitung angegeben und
Garantiebedingungen



LET OP: Controleer maten altijd in het werk met uw bestelde artikel. (meten is weten)
ACHTUNG: Prüfen Sie stets die Dimensionen in der Arbeit mit den bestellte Ware.