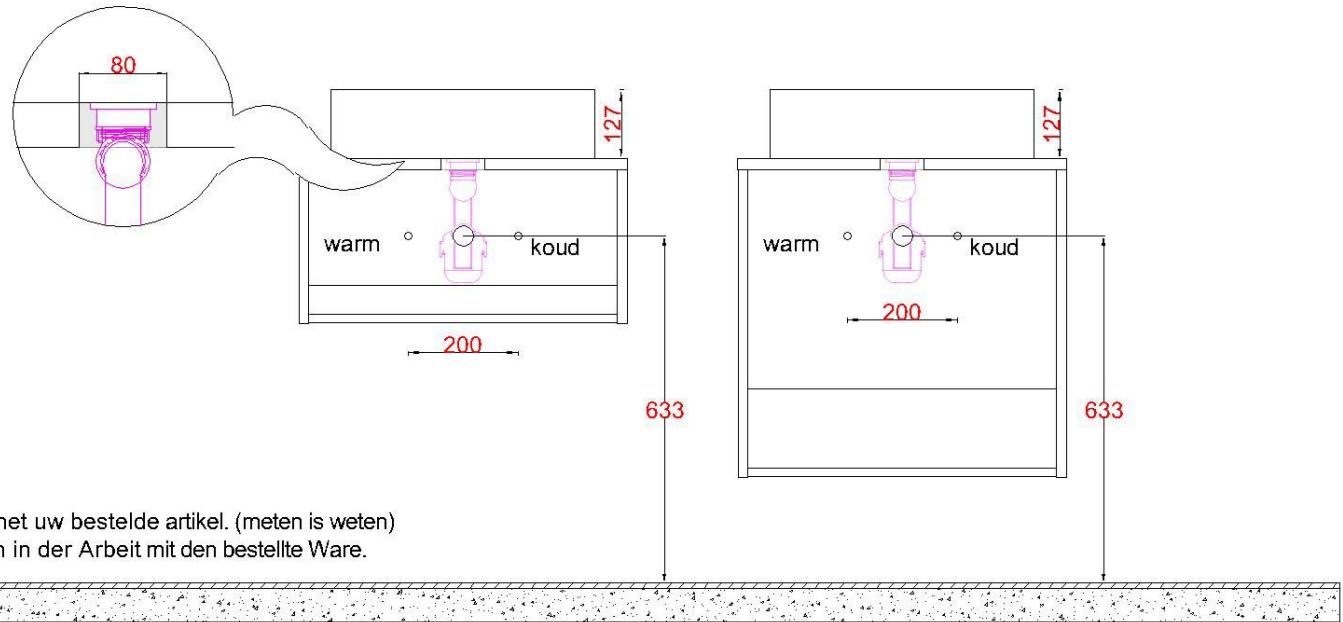


HPL20 + Beton 480
WBV + Beton 480
WCV + Beton 480

WB 4836 OPK0

Schließen Sie den Abfluss wie abgebildet direkt an die untere Schale an
in der allgemeinen Montageanleitung angegeben und
Garantiebedingungen



LET OP: Controleer maten altijd in het werk met uw bestelde artikel. (meten is weten)
ACHTUNG: Prüfen Sie stets die Dimensionen in der Arbeit mit den bestellte Ware.