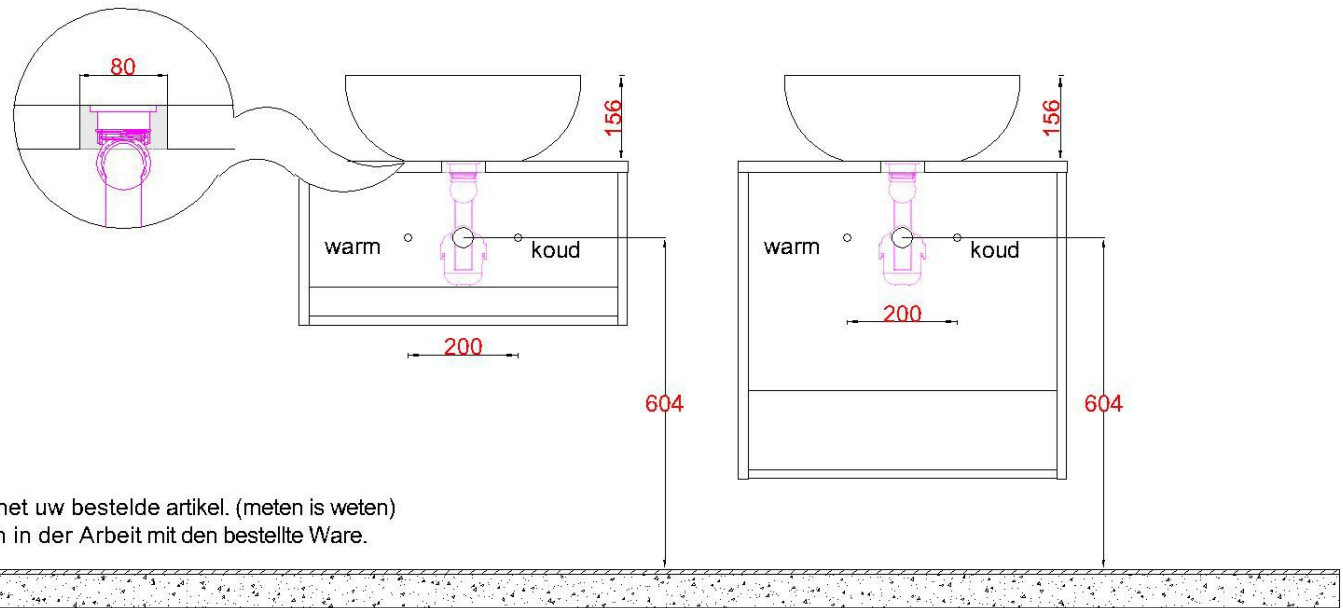


HPL20 + Beton 430Ø
WBV + Beton 430Ø
WCV + Beton 430Ø

WB 4343 OPK0

Schließen Sie den Abfluss wie abgebildet direkt an die untere Schale an
in der allgemeinen Montageanleitung angegeben und
Garantiebedingungen



LET OP: Controleer maten altijd in het werk met uw bestelde artikel. (meten is weten)

ACHTUNG: Prüfen Sie stets die Dimensionen in der Arbeit mit den bestellte Ware.