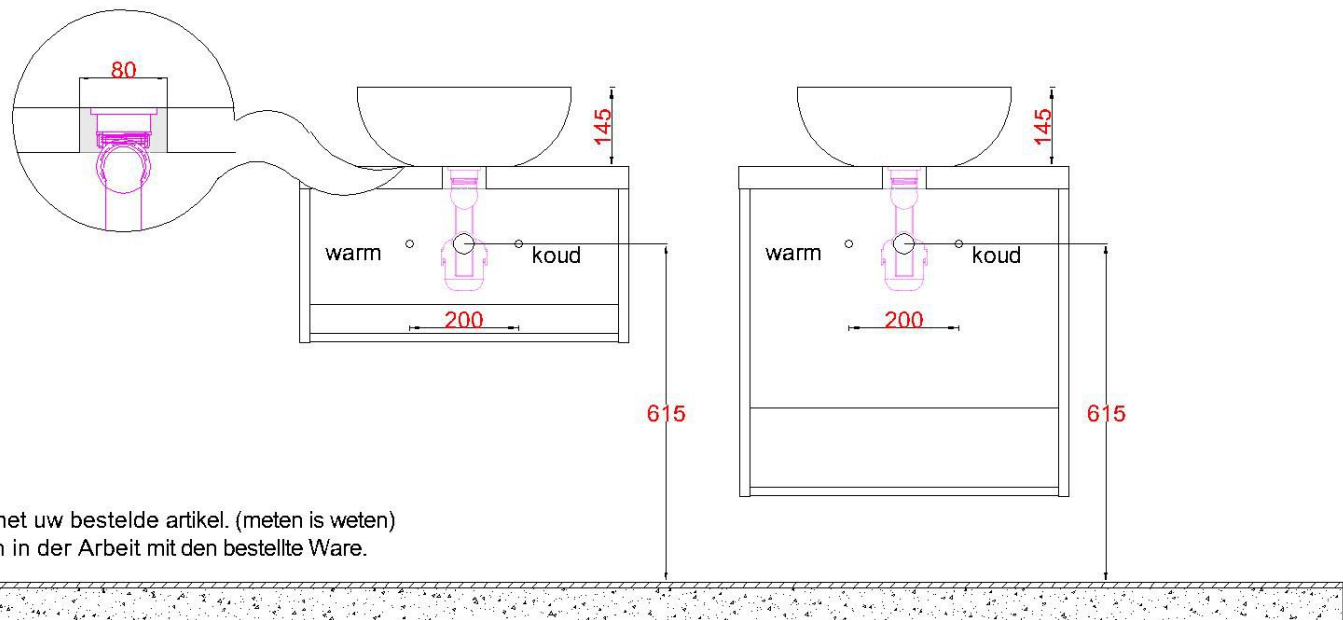


HPL40 + Solid Surface 390Ø

WS 3900 OPK0

Schließen Sie den Abfluss wie abgebildet direkt an die untere Schale an in der allgemeinen Montageanleitung angegeben und Garantiebedingungen



LET OP: Controleer maten altijd in het werk met uw bestelde artikel. (meten is weten)
ACHTUNG: Prüfen Sie stets die Dimensionen in der Arbeit mit den bestellte Ware.