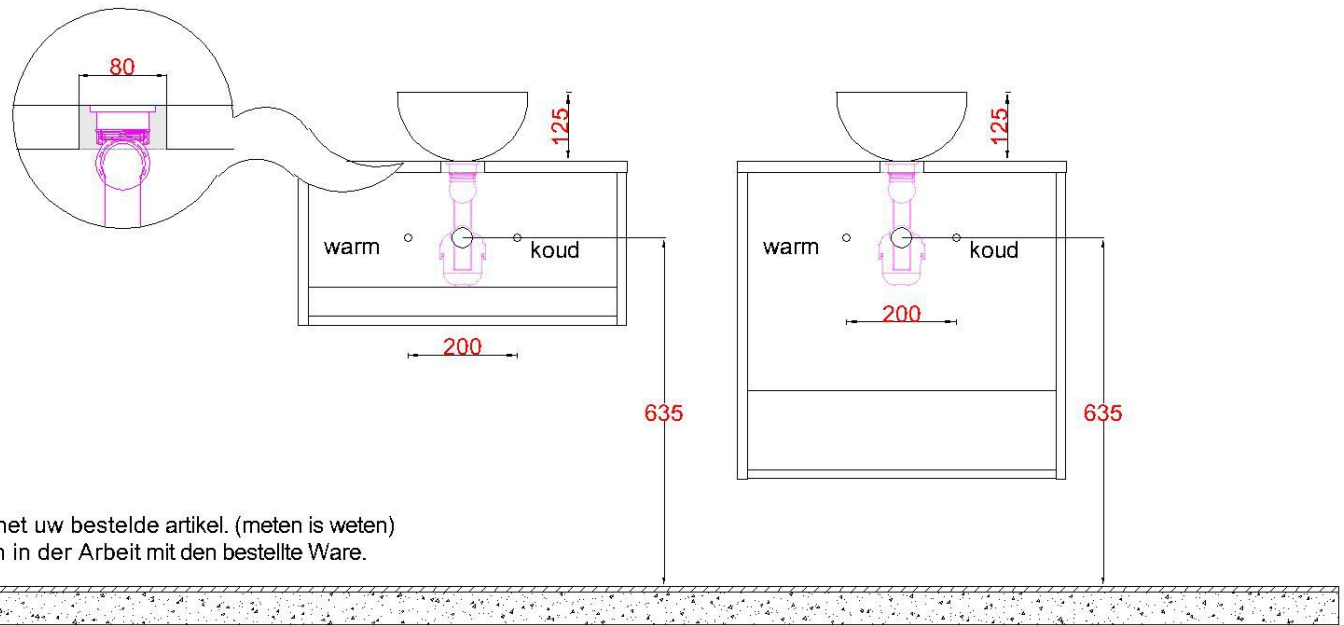


**HPL20 + Beton 240Ø**  
**WBV + Beton 240Ø**  
**WCV + Beton 240Ø**

WB 2424 OPK0

Schließen Sie den Abfluss wie abgebildet direkt an die untere Schale an  
in der allgemeinen Montageanleitung angegeben und  
Garantiebedingungen



**LET OP:** Controleer maten altijd in het werk met uw bestelde artikel. (meten is weten)

**ACHTUNG:** Prüfen Sie stets die Dimensionen in der Arbeit mit den bestellte Ware.